



IOJXX di Donzello
Rosanna

Via della Fattoria di
Torrenova 36 - 00133 Roma

☎ 06 - 27858223 📠 3282899664

Partita Iva: 09527381009 – C.F. DNZRN62M44L736F

www.iojxx.com - info@iojxx.com

IOJXX SEQUENCER V 1.1 PRO

Unità di controllo delle commutazioni per sistemi di ricetrasmissione

Caratteristiche:

Commutazione con 4 relè elettromeccanici con contatti in serie per sicurezza intrinseca:
1A@120Vac / 2A@24Vdc:

PREAMPLIFIER - P.A. - RTX-PTT - RTX-KEY

Parametri configurabili:

- Tempo di ritardo per commutazione RX>TX TX>RX Tutti i modi da 50 a 500 mS (step 10 mS)
- Tempo di ritardo per commutazione CW TX>RX da 100 a 900 mS (step 100 mS)
- Operazioni in CW Break-IN configurabile (**abilitato** per default)
- Nominativo sul display (6 caratteri)
- Illuminazione display 2 modalità: sempre attiva / attiva solo in configurazione

NUOVE FUNZIONI:

- Interruttore ON/OFF a Sequencer spento viene disabilitata l'alimentazione al PRE
- Interruttore PRE sul frontale, abilita/disabilita l'utilizzo del Preamplificatore
- Interruttore PA sul frontale, abilita/disabilita l'attivazione del P.A.

Indicazione sul display dello stato: RX / TX

INPUT: MIC-PTT (foot switch), CW-KEY (2 contatti, tasto singolo o jambic)

Display: LDC 2 righe per 16 caratteri, colore azzurro(con regolazione contrasto)

Accesso al menù di configurazione tramite 4 pulsanti frontali

Terminazioni: morsettiera

Alimentazione: 12 Vdc (Consumo: 180 mA TX; 40 mA RX). Nessuna batteria interna

Dimensioni: L100 x H50 x P110 mm

Peso: 650 g

ISTRUZIONI

Conessioni:

INPUT:

POWER:	1: GND	2: +12 Vdc	
MIC-PTT:	1: OPEN PTT	2: GND	
CW-KEY:	1: OPEN KEY A	2: GND	3: OPEN KEY B

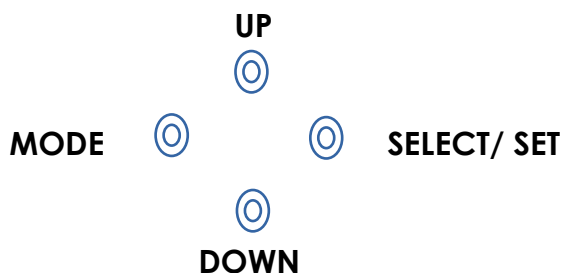
OUTPUT:

PRE-AMP:	1: NC	2: COMMON	3: NO
PA-TX:	1: COMMON	2: NO	
RTX-PTT:	1: COMMON	2: NO	
RTX-KEY:	1: = KEY A (Quando in trasmissione)		
	2: GND		
	3: = KEY B (Quando in trasmissione)		

Regolazioni:

Trimmer R1 regola il contrasto del display

Impostazioni: quattro pulsanti frontali consentono le impostazioni



MODE: Seleziona il parametro da modificare

UP e DOWN: modificano il parametro

SELECT / SET: Seleziona il carattere del nominativo e/o conferma le impostazioni

MODE:

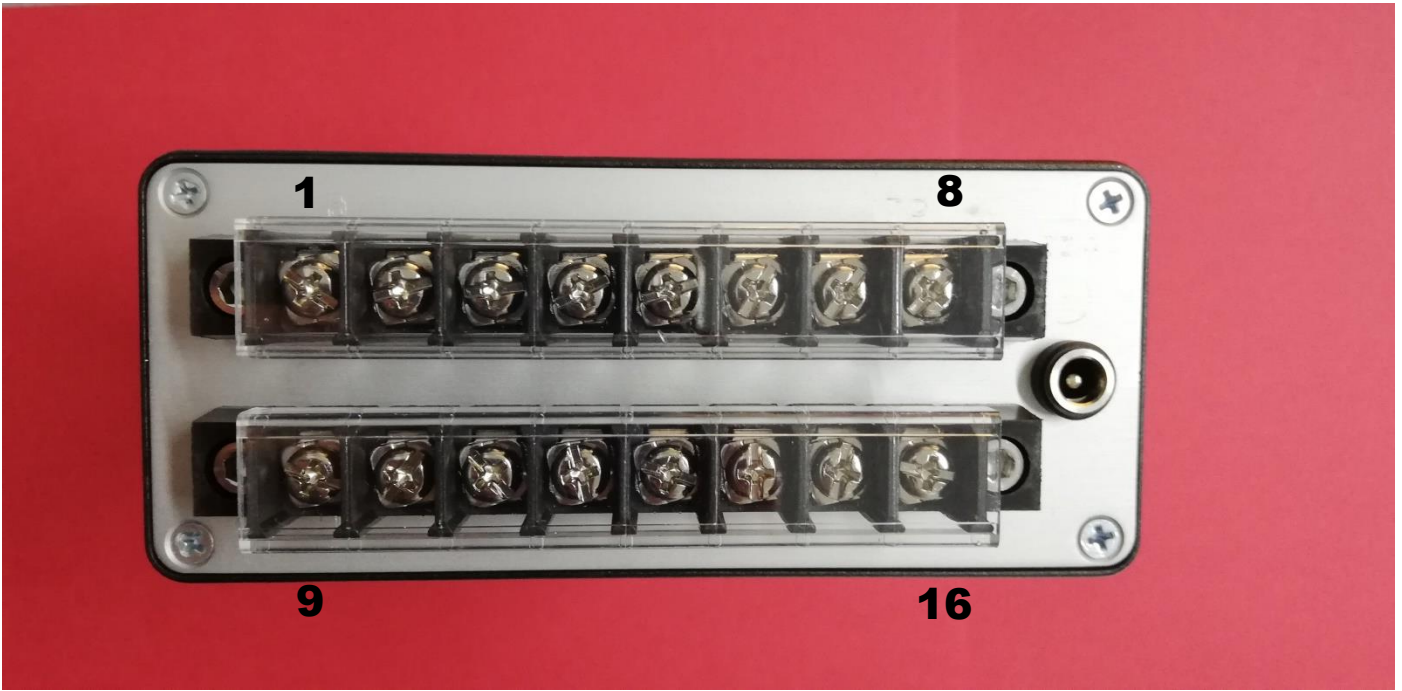
Set delay: seleziona il ritardo di commutazione in tutti i modi in TX e tutti escluso CW in RX

Set delay CW: seleziona il ritardo di commutazione in RX per il CW

Set CW Break-IN: ON/OFF

Set call: imposta il nominativo

Light mode: Auto/On. ON: display sempre illuminato. Auto: Illuminazione solo su selezione dei parametri



Connessioni

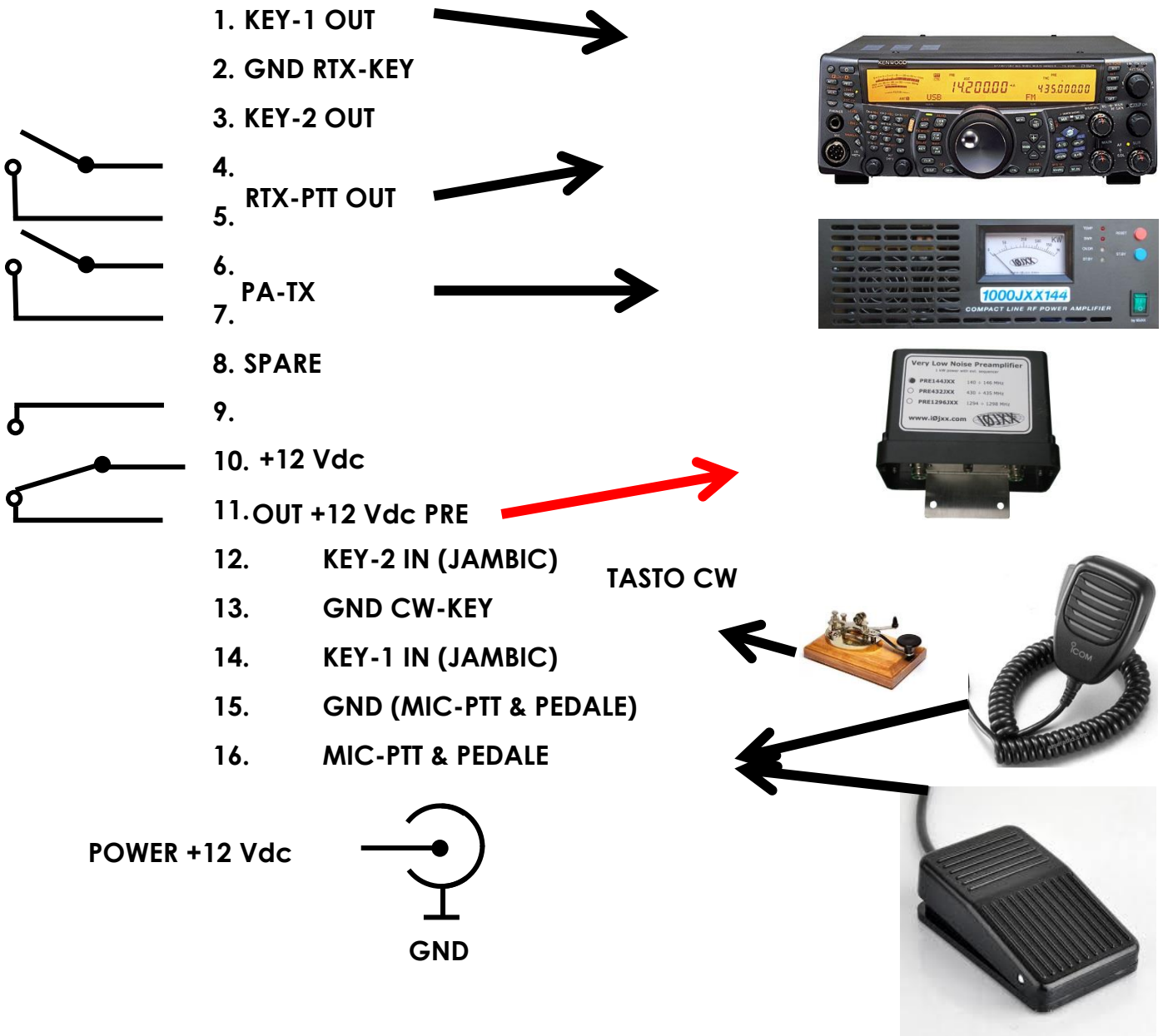
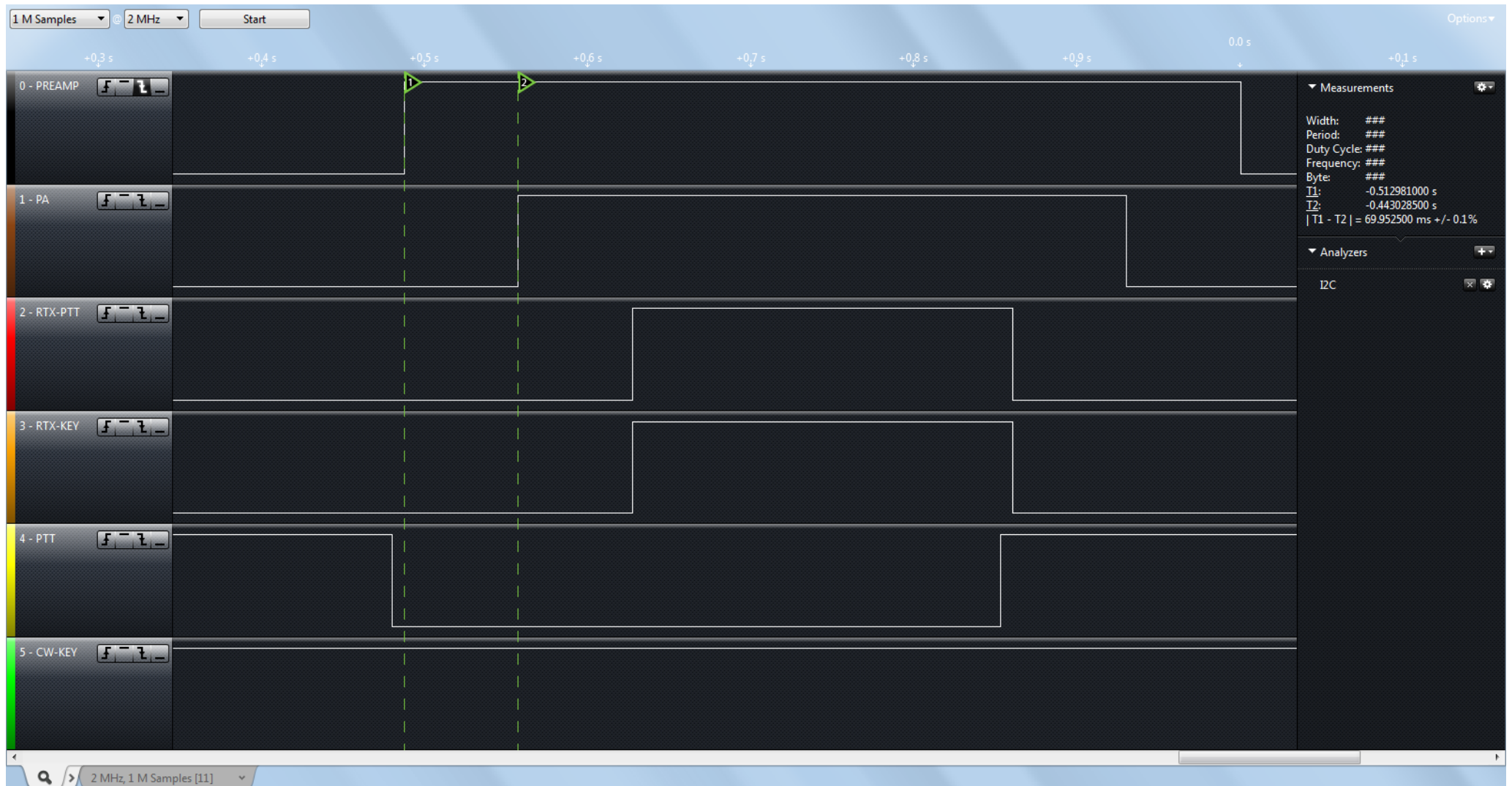
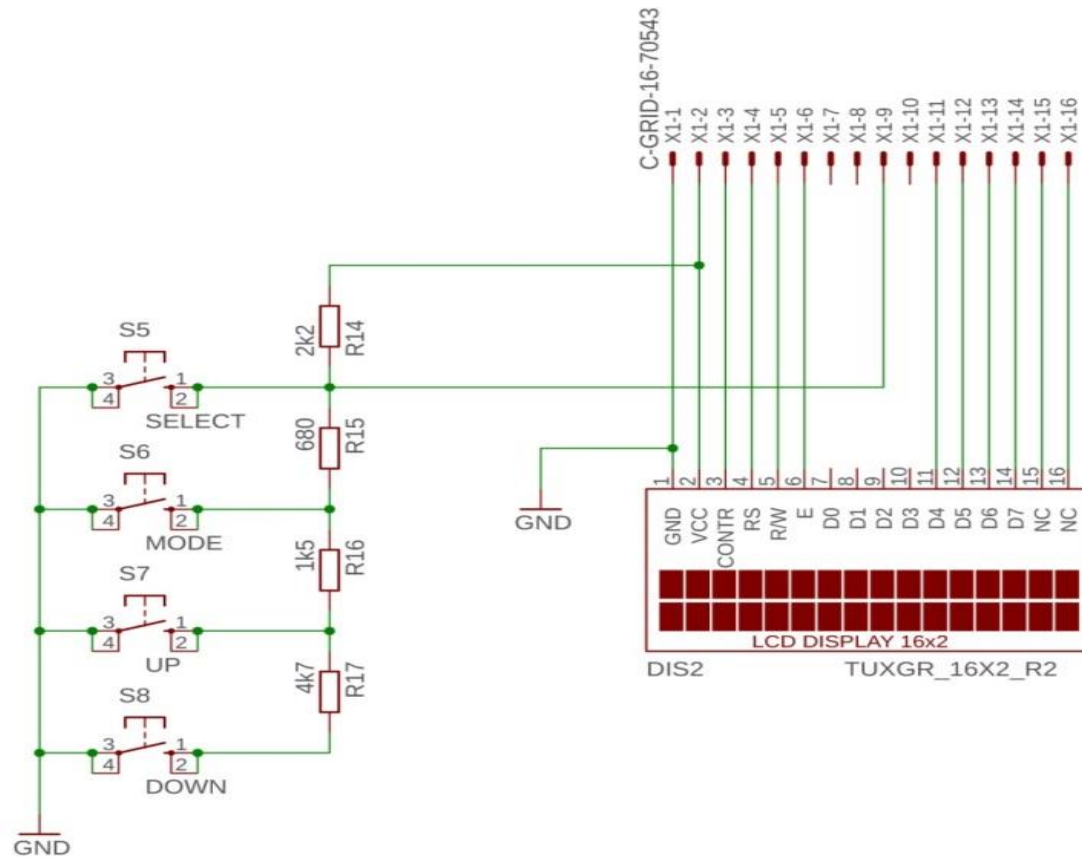


DIAGRAMMA DEI TEMPI



DISPLAY BOARD DIAGRAM



SEQUENCER DIAGRAM

